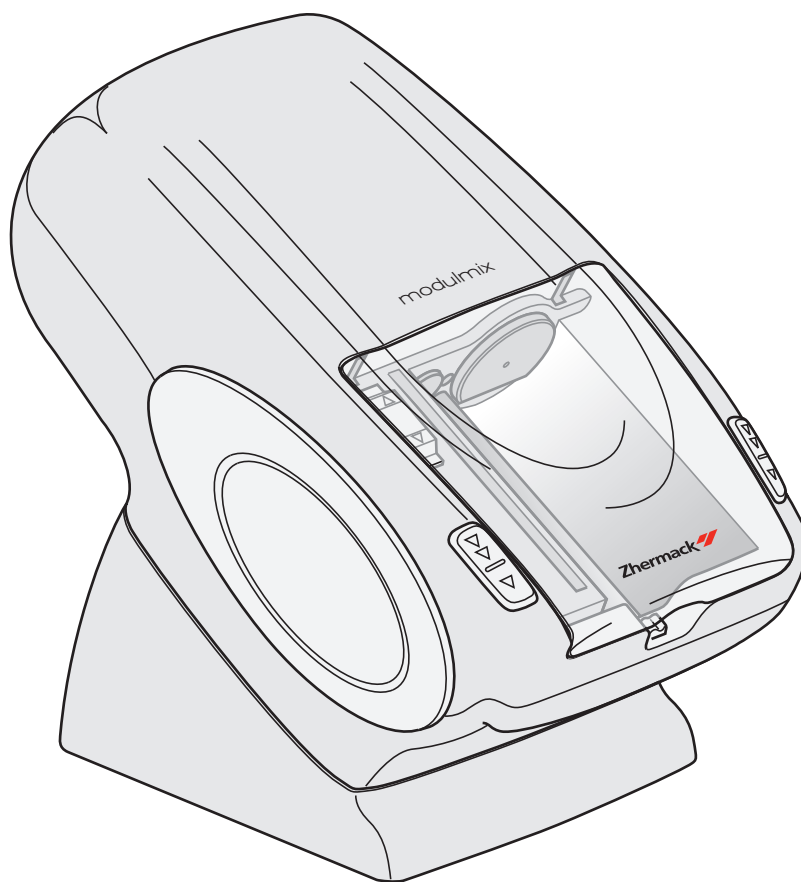


# modulmix



## CATALOGO RICAMBI SPARE PARTS LIST

IT | EN

Versione - Version  
115 / 230 V~ / 230 (EN)

**Zhermack**   
Dental



## INDICE GENERALE / INDEX

## PARTI DI RICAMBIO modulmix / SPARE PARTS modulmix

- Descrizione e tavole componenti modulmix
- Description and table of components modulmix
- Schema impianto elettrico modulmix
- Wiring diagram modulmix

INFORMAZIONI IMPORTANTI	IMPORTANT INFORMATIONS
<p>I COMPONENTI A LISTINO SONO RICONOSCIBILI DAL SIMBOLO "●" PRESENTE NELLA PRIMA COLONNA DI OGNI DISTINTA RICAMBI.</p>	<p>THE COMPONENTS AVAILABLE ARE IDENTIFIED BY THE SYMBOL "●" IN THE FIRST COLUMN OF EACH SPARE PARTS LIST.</p>
<p>LE CASELLE NON CONTRASSEGNAE INDICANO I COMPONENTI FORNIBILI SU RICHIESTA.</p>	<p>THE UNMARKED BOXES SHOW THE COMPONENTS AVAILABLE ON REQUEST.</p>

LA ZHERMACK SPA SI RISERVA IL DIRITTO DI APPORTARE ALLE PROPRIE APPARECCHIATURE LE MODIFICHE TECNICHE NECESSARIE, SENZA ALCUN PREAVVISO.  
ZHERMACK SPA RESERVES THE RIGHT TO INTRODUCE IF NECESSARY SOME TECHNICAL MODIFICATIONS TO THE INSTRUMENTATIONS, WITHOUT NOTICE.

## T.1 DESCRIZIONE STRUTTURA modulmix / modulmix STRUCTURE DESCRIPTION

POS.	COD.	Q.	DESCRIZIONE	DESCRIPTION
• 1	XR0240766	1	Scocca inferiore modulmix	Lower cap modulmix
• 2	XR0240690	1	Scocca superiore modulmix	Upper cap modulmix
• 3	XR0240695	1	Sportello trasparente modulmix	Transparent door modulmix
• 4	XI0240530	1	Guida trasp. liv. cartuccia modulmix	transparent guide for cartridge
• 5	XI0240535	1	Attacco dx-sx coperchio modulmix	Right-left linkage for cover modulmix
• 6	XR0240580	1	Timer	Timer
• 7	XR0240555	1	Copertura laterale grigia modulmix	Gray side cover modulmix
• 8	XI0240560	1	Pulsante avanzamento rapido modulmix	Rapid advance push-button
• 9	XI0240565	1	Corpo pulsante dx modulmix	Right push-button modulmix
• 10	XI0240580	1	Copertura flott. pulsante dx modulmix	Cover for right push-button
• 11	XI0240570	1	Corpo pulsante sx modulmix	Left push-button modulmix
• 12	XI0240585	1	Copertura flott. pulsante sx modulmix	Cover for left push-button
• 13	XR0240505	1	Supporto da banco modulmix	Bench support base modulmix
• 14	XR0240520	2	Kit fissaggio a parete	Wall mounting kit
• 15	XR0240555	1	Coppia bandelle laterali grigie	Gray side covers (couple)
• 16	XR0240550	4	Coppia bandelle laterali azzurre	Sky blue side covers (couple)
• 17	XR0240551	1	Coppia bandelle laterali arancioni	Orange side covers (couple)
• 18	XR0240552	1	Coppia bandelle laterali blu	Blue side covers (couple)
• 19	XR0240553	1	Coppia bandelle laterali verdi	Green side covers (couple)
• 20	XR0240554	1	Coppia bandelle laterali bianche	White side covers (couple)
• 21	XR0240500	1	Supporto da banco due modulmix	Bench support for two modulmix units
• 22	XR0240510	1	Kit modularità	Modularity kit
• 23	XR0240530	1	Kit fissaggio a parete due modulmix	Wall mounting kit for two modulmix
• 24	XR0240740	1	Pulsante completo destro modulmix	Complete right button modulmix
• 25	XR0240742	1	Pulsante completo sinistro modulmix	Complete left button modulmix
• 26	XR0240720	1	Ricambio aggancio asta misc. modulmix	Spare bracket for mixing shaft modulmix
• 27	XR0240764	1	Ric. boccia centraggio alb misc. modulmix	Spare bush bearing for mixing shaft modulmix

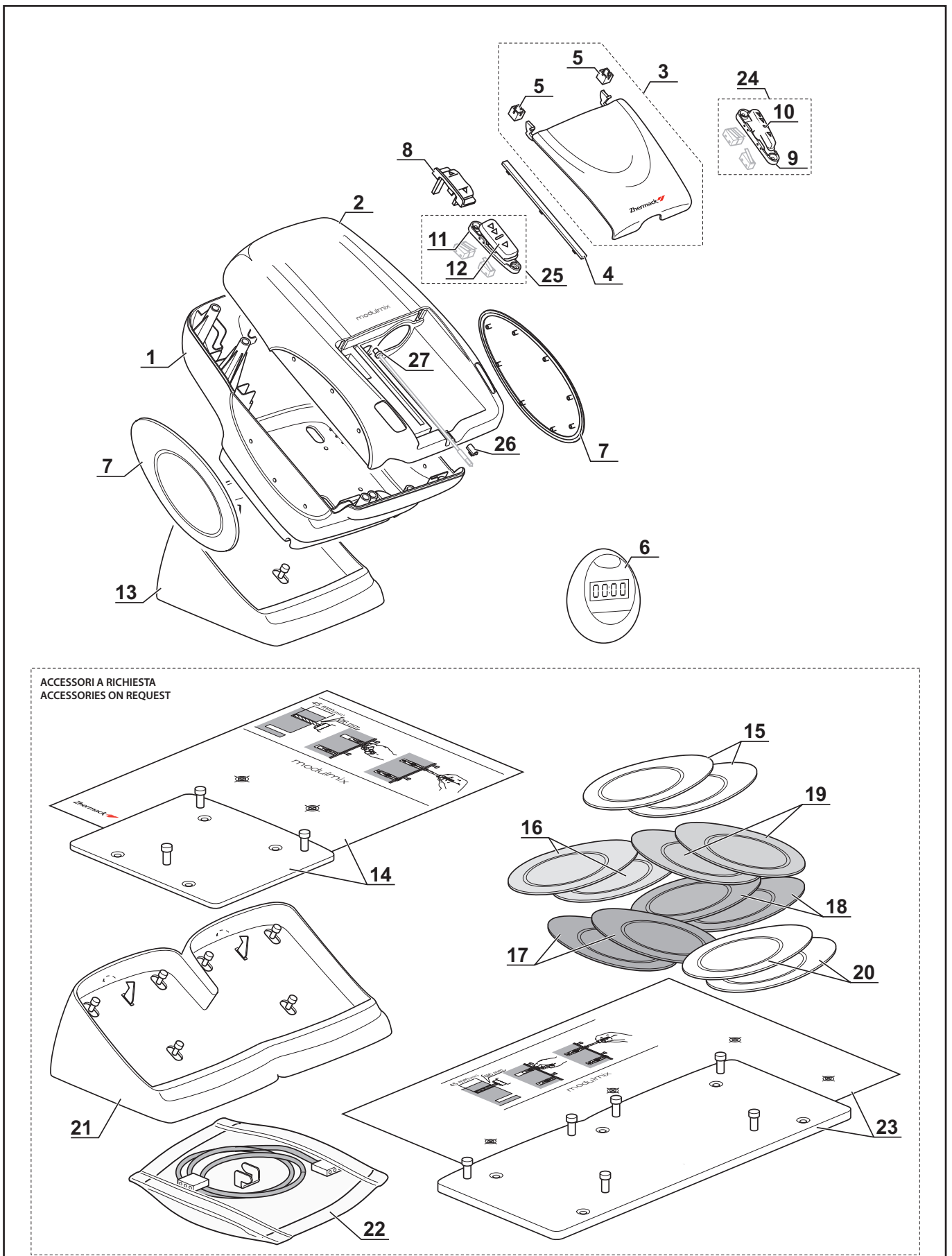
## DATI TECNICI

	Versione 230 V~	Versione 115 V~
Larghezza x altezza x profondità (mm):	230x350x370	230x350x370
Peso netto - con supporto da banco (Kg):	12,5	12,5
Potenza assorbita (W):	160	160
Tensione (V/Hz):	230 V~ ± 10% 50/60 Hz	115 V~ ± 10% 50/60 Hz

## TECHNICAL SPECIFICATIONS

	Version 230 V~	Version 115 V~
Width x height x depth (inch):	9x13,7x14,6	9x13,7x14,6
Net weight - with support bench type (lb):	27,5	27,5
Power absorbed (W):	160	160
Power (V/Hz):	230 V~ ± 10% 50/60 Hz	115 V~ ± 10% 50/60 Hz

TAVOLA STRUTTURA modulmix / modulmix STRUCTURE TABLE T.1



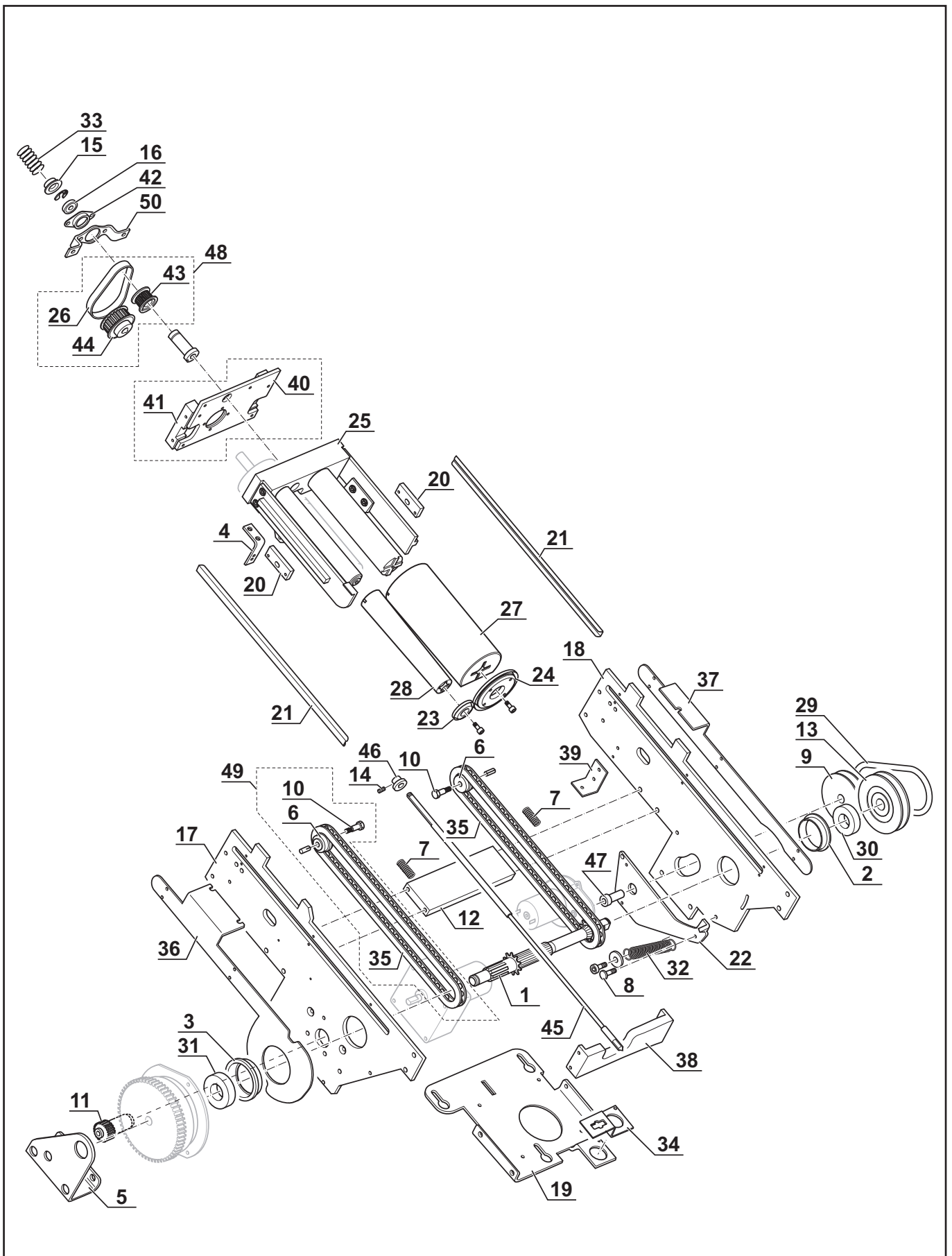
## T.2 COMPONENTI modulmix\* / modulmix\* COMPONENTS

POS.	COD.	Q.	DESCRIZIONE	DESCRIPTION
1	XB0240505	1	Albero trasmissione	Transmission-shaft
2	XC0240515	1	Bussola 12/28/8 per cuscinetto modulmix	Bush 12/28/8 for bearing modulmix
3	XC0240520	1	Bussola 15/32/9 per cuscinetto modulmix	Bush 15/32/9 for bearing modulmix
4	XD0240605	1	Staffetta carrello modulmix	Support for carriage modulmix
5	XD0240619	1	Piatto interasse frizione	Clutch plate distance
6	XC0240540	2	Rullo per catena modulmix	Roller for chain modulmix
7	XH2000060	2	Molla tendicatene modulmix	Spring for motor stretcher
8	XC0240590	1	Perno per tendimotore	Pin for motor
• 9	XR0240760	1	Puleggia Ø50 avanz. rapido modulmix	Pulley Ø50 for fast advance
10	XC0240565	2	Perno scorrimento rulli catena modulmix	Sliding pin for chain roller modulmix
• 11	XR0240725	1	Ingranaggio motore trazione modulmix	Gear for traction motor modulmix
12**	XC0240651	1	Traversa di rinforzo	Reinforcement beam
• 13	XR0240762	1	Puleggia Ø60 avanz. rapido modulmix	Pulley Ø60 for fast advance
14	XH0200303	1	Grano STEI M3x3 nero UNI 5923	Black grain M3x3 UNI 5923
15	XC0240616	1	Anello guida molla alberino rot. oraria	guide ring for spring shaft
16	XH0700520	1	Cuscinetto radiale a sfere 8x16x4	Ball bearing 8x16x4
17	XD0240615	1	Telaio fianco sx modulmix	Right side of structure modulmix
18	XD0240616	1	Telaio fianco dx modulmix	Left side of structure modulmix
19	XD0240618	1	Telaio base modulmix	Base structure modulmix
20	XD0240560	2	Giunto catena modulmix	Joint for chain modulmix
21	XD0240565	2	Guida scivolanti modulmix	Guide modulmix
22	XD0240617	1	Tendimotore avanzamento rapido	Motor stretcher
• 23	XR0240730	1	Piattello piccolo modulmix	Small plate modulmix
• 24	XR0240735	1	Piattello grande modulmix	Big plate modulmix
25	XB0240520	1	Carrello ass. modulmix	Complete carriage modulmix
26	XI0995025	1	Cinghia 60XL037 misc. modulmix	Belt 60XL037
• 27	XR0240746	1	Cilindro grande modulmix	Big cylinder modulmix
• 28	XR0240744	1	Cilindro piccolo modulmix	Small cylinder modulmix
• 29	XR0240605	1	Cinghia completa	Complete belt
30	XH0700500	1	Cuscinetto radiale a sfere 12/28/8	Ball bearing 12/28/8
31	XH0700505	1	Cuscinetto radiale a sfere 15/32/9	Ball bearing 15/32/9
32	XH2000070	1	Molla tendimotore modulmix	Spring for motor stretcher modulmix
33	XH2000085	1	Molla alberino misc. modulmix rot. oraria	Spring for mixer shaft modulmix
34	XD0240570	1	Lamiera connettore modulmix	Plate for connector modulmix
35	XI0995020	2	Catena trasmissione modulmix	Transmission chain modulmix
36	XD0240625	1	Battuta scorrimento carr. sx modulmix	Left shoulder modulmix
37	XD0240506	1	Battuta scorrimento carr. dx modulmix	Right shoulder modulmix
38	XC0240530	1	Traversa bassa telaio modulmix	Lower part of structure modulmix
39	XD0240520	1	Piastrina fissaggio scocca modulmix	Fixing plate for cap modulmix
40**	XD0240621	1	Telaio traversa alta modulmix	Reinforcement beam modulmix
41**	XC0240652	2	Supporto per traversa alta	Bracket for reinforcement bea
42	XC0240600	1	Bussola centraggio cuscinetto 8-16-4	Bush bearing 8-16-4
43	XC0240605	1	Puleggia Z11 con boccola	Pulley Z11 with bushing
44	XC0240611	1	Puleggia Z19 per mot. misc. modulmix	Pulley Z19 formixer motor
45	XC0240502	1	Alber. misc. modulmix tr. pul. rot. oraria	Mixer-shaft modulmix
46	XC0240503	1	Boccola battuta carrello nuova	Bush for carriage (new)
47	XC0240648	1	Bussola per puleggia av. rapido	Bush for pulley
• 48	XR0240756	1	Kit trasmissione ingr. modulmix nuovo	Transmission gear kit modulmix (new)
• 49	XR0240758	1	Ricambio catena completo modulmix	Spare part complete chain modulmix
50	XD0240595	1	Staffa supporto pul. Piccola modulmix	Bracket for little pulley

\*: FORNITA A PARTIRE DA MATRICOLA 2014103 - AVAILABLE FROM SERIAL NUMBER 2014103

\*\*: FORNITA A PARTIRE DA MATRICOLA 20140148 - AVAILABLE FROM SERIAL NUMBER 20140148

COMPONENTI modulmix / modulmix COMPONENTS T2



## T.2 COMPONENTI modulmix\* / modulmix\* COMPONENTS

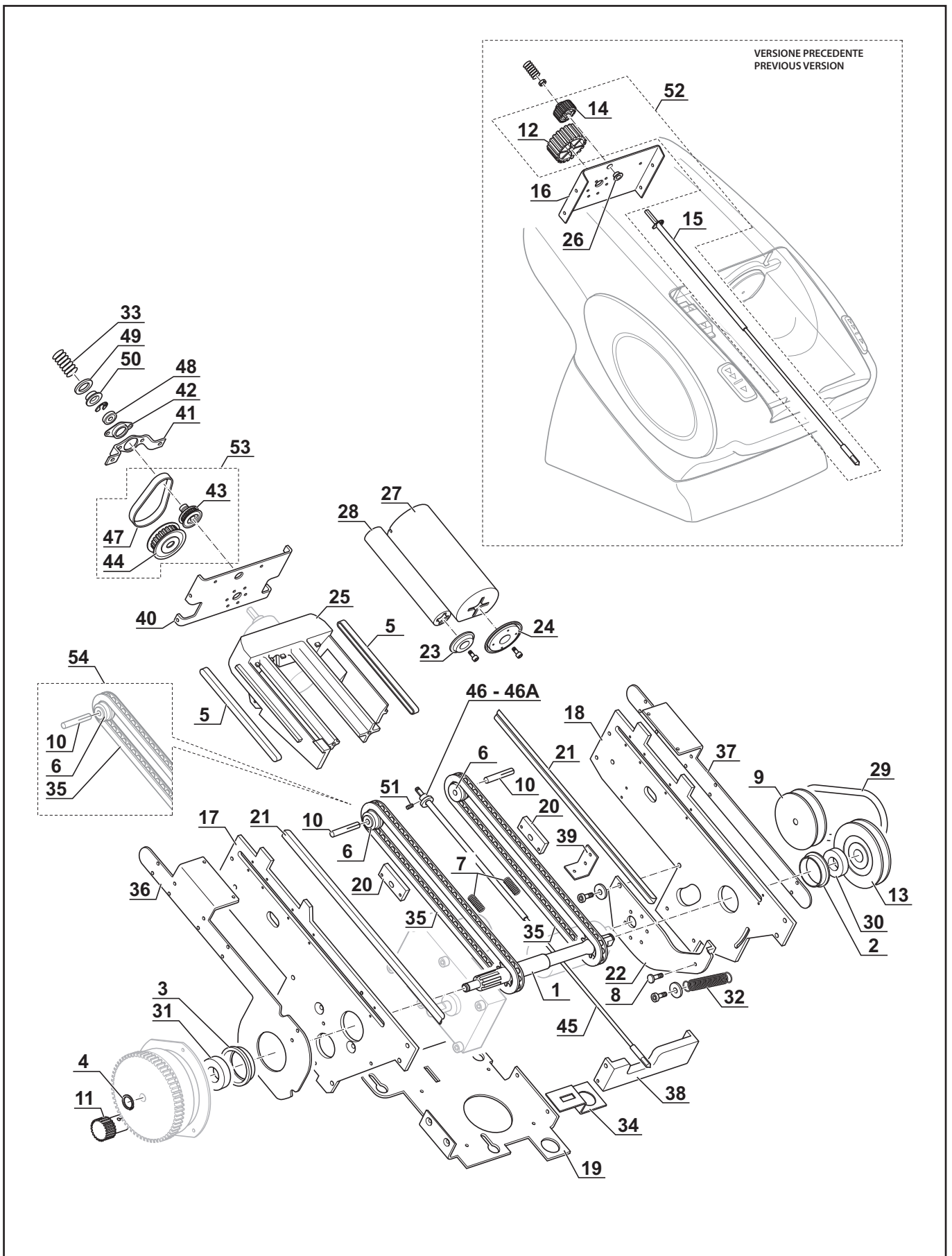
POS.	COD.	Q.	DESCRIZIONE	DESCRIPTION
1	XB0240505	1	Albero trasmissione	Transmission-shaft
2	XC0240515	1	Bussola 12/28/8 per cuscinetto modulmix	Bush 12/28/8 for bearing modulmix
3	XC0240520	1	Bussola 15/32/9 per cuscinetto modulmix	Bush 15/32/9 for bearing modulmix
4	XH0501000	1	Seeger Ø10 fermo frizione	Seeger Ø10
5	XC0240535	2	Scivolante carrello modulmix	Slide for carriage modulmix
6	XC0240540	2	Rullo per catena modulmix	Roller for chain modulmix
7	XH2000060	2	Molla tendicatene modulmix	Spring for motor stretcher
8	XC0240590	1	Perno per tendimotore	Pin for motor
• 9	XR0240760	1	Puleggia Ø50 avanz. rapido modulmix	Pulley Ø50 for fast advance
10	XC0240565	2	Perno scorrimento rulli catena modulmix	Sliding pin for chain roller modulmix
• 11	XR0240725	1	Ingranaggio motore trazione modulmix	Gear for traction motor modulmix
12	XC0240570	1	Ingranaggio motore miscelazione (prec.)	Gear for mixer motor (previous)
• 13	XR0240762	1	Puleggia Ø60 avanz. rapido modulmix	Pulley Ø60 for fast advance
14	XC0240580	1	Ingranaggio alberino miscelazione (prec.)	Gear for mixer shaft (previous)
15	XC0240500	1	Albero miscelazione (precedente)	Mixer-shaft (previous)
16	XD0240535	1	Telaio traversa alta (precedente)	Upper part of structure (previous)
17	XD0240545	1	Telaio fianco sx modulmix	Right side of structure modulmix
18	XD0240550	1	Telaio fianco dx modulmix	Left side of structure modulmix
19	XD0240555	1	Telaio base modulmix	Base structure modulmix
20	XD0240560	2	Giunto catena modulmix	Joint for chain modulmix
21	XD0240565	2	Guida scivolanti modulmix	Guide modulmix
22	XD0240540	1	Tendimotore avanzamento rapido	Motor stretcher
• 23	XR0240730	1	Piattello piccolo modulmix	Small plate modulmix
• 24	XR0240735	1	Piattello grande modulmix	Big plate modulmix
25	XI0240510	1	Carrello estrusore modulmix	Extrusion carriage modulmix
26	XI0240590	1	Bussola GFM 0507-05 (precedente)	Bush GFM 0507-05 (previous)
• 27	XR0240746	1	Cilindro grande modulmix	Big cylinder modulmix
• 28	XR0240744	1	Cilindro piccolo modulmix	Small cylinder modulmix
• 29	XR0240605	1	Cinghia completa	Complete belt
30	XH0700500	1	Cuscinetto radiale a sfere 12/28/8	Ball bearing 12/28/8
31	XH0700505	1	Cuscinetto radiale a sfere 15/32/9	Ball bearing 15/32/9
32	XH2000070	1	Molla tendimotore modulmix	Spring for motor stretcher modulmix
33	XH2000085	1	Molla alberino misc. modulmix rot. oraria	Spring for mixer shaft modulmix
34	XD0240570	1	Lamiera connettore modulmix	Plate for connector modulmix
35	XI0995020	2	Catena trasmissione modulmix	Transmission chain modulmix
36	XD0240510	1	Battuta scorrimento carr. sx modulmix	Left shoulder modulmix
37	XD0240505	1	Battuta scorrimento carr. dx modulmix	Right shoulder modulmix
38	XC0240530	1	Traversa bassa telaio modulmix	Lower part of structure modulmix
39	XD0240520	1	Piastrina fissaggio scocca modulmix	Fixing plate for cap modulmix
40*	XD0240536	1	Staffa per trasm. a pulegge m. autom.	Bracket to transmission pulley
41*	XD0240595	1	Staffa supporto pul. Piccola modulmix	Bracket for little pulley
42*	XC0240600	1	Bussola centraggio cuscinetto 8-16-4	Bush bearing 8-16-4
43*	XC0240605	1	Puleggia Z11 con boccia	Pulley Z11 with bushing
44*	XC0240610	1	Puleggia Z19 per mot. misc. modulmix	Pulley Z19 formixer motor
45*	XC0240502	1	Alber. misc. modulmix tr. pul. rot. oraria	Mixer-shaft modulmix
46*	XC0240620	1	Boccia battuta carrello modulmix	Bush for carriage modulmix
46A**	XC0240503	1	Boccia battuta carrello nuova	Bush for carriage (new)
47*	XI0995025	1	Cinghia 60XL037 misc. modulmix	Belt 60XL037
48*	XH0700520	1	Cuscinetto radiale a sfere 8x16x4	Ball bearing 8x16x4
49*	XI0010070	1	Rondella teflon 12x25x1,5	Teflon washer 12x25x1,5
50*	XC0240616	1	Anello guida molla alberino rot. oraria	guide ring for spring shaft
51*	XH0200303	1	Grano STEI M3x3 nero UNI 5923	Black grain M3x3 UNI 5923
• 52	XR0240754	1	Kit trasmissione ingr. modulmix vecchio	Transmission gear kit modulmix (old)
• 53	XR0240756	1	Kit trasmissione ingr. modulmix nuovo	Transmission gear kit modulmix (new)
• 54	XR0240758	1	Ricambio catena completo modulmix	Spare part complete chain modulmix

\*: FORNITA A PARTIRE DA MATRICOLA 20091084 - AVAILABLE FROM SERIAL NUMBER 20091084

\*\*: FORNITA A PARTIRE DA MATRICOLA 20120130 - AVAILABLE FROM SERIAL NUMBER 20120130



COMPONENTI modulmix / modulmix COMPONENTS T2



## T.3 COMPONENTI ELETTRICI modulmix / modulmix ELECTRIC COMPONENTS

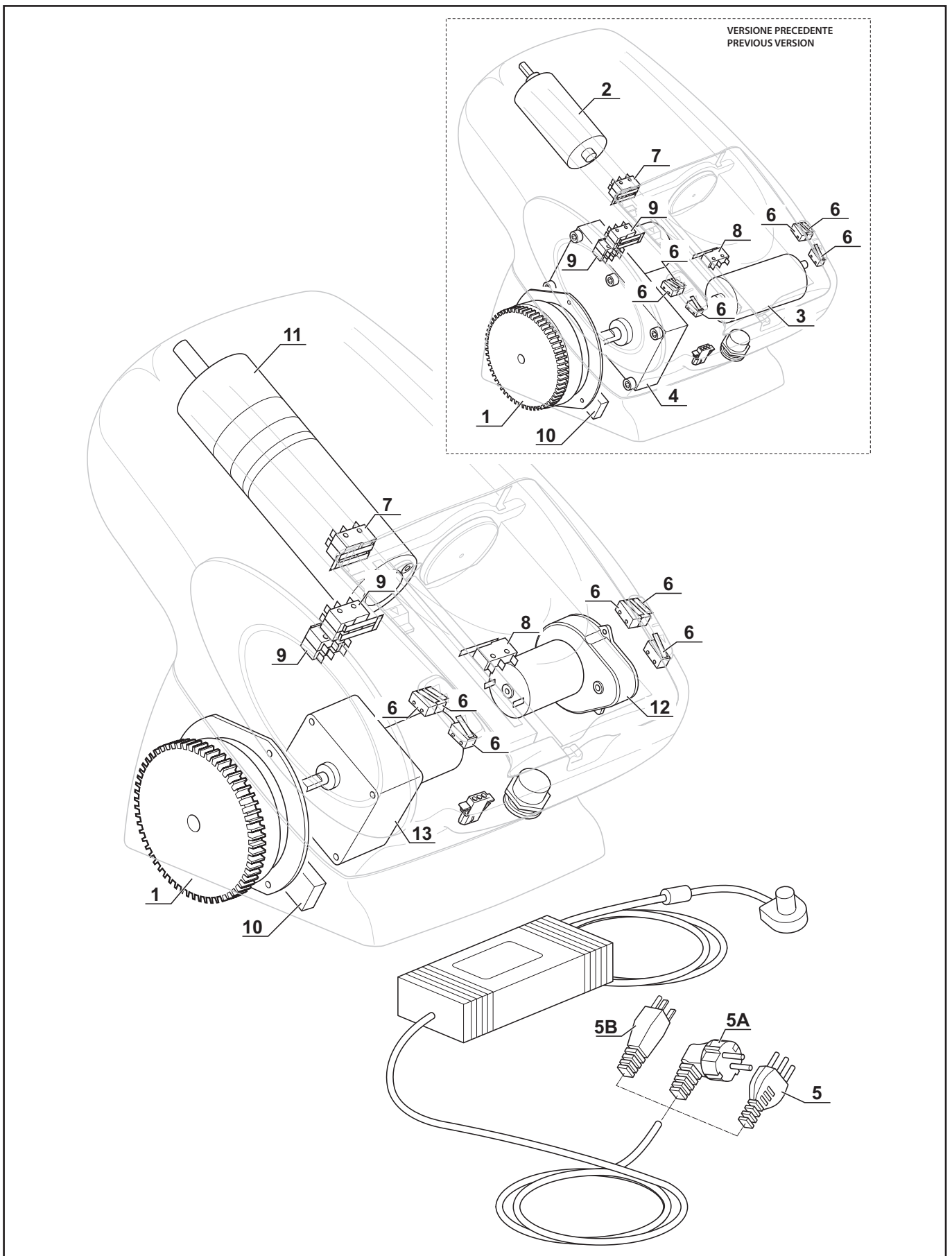
POS.	COD.	Q.	DESCRIZIONE	DESCRIPTION
• 1	<b>XR0240750</b>	1	Frizione elettromagnetica	Electro-magnetic clutch
• 2	<b>XR0240710</b>	1	Motoriduttore di miscelazione modulmix	Mixer ratio motor modulmix
• 3	<b>XR0240715</b>	1	Motorid. avanz./arretram. rapido	Ratio motor for advance/retraction
• 4	<b>XR0240748</b>	1	Motoriduttore di spinta modulmix	Pusher ratio motor modulmix
• 5*	<b>XR0240616</b>	1	Alimentatore 115V (REV 2010)	AC adapter 115V (REV 2010)
• 5A	<b>XR0240631</b>	1	Alimentatore 230V (REV 2010)	AC adapter 230V (REV 2010)
• 5B	<b>XR0240621</b>	1	Alimentatore 230V (UK) (REV 2010)	AC adapter 230V (UK) (REV 2010)
• 6	<b>XE0300170</b>	6	Micro pulsanti	Microswitch for push-button
• 7	<b>XR0240590</b>	1	Coppia micro fincorsa	Limit switch (couple)
• 8	<b>XR0240252</b>	1	Micro apertura portello	Microswitch for opening door
• 9	<b>XR0240590</b>	2	Coppia Micro avanz./arretram. rapido	Microswitch for advance/retraction (couple)
• 10	<b>XR0240540</b>	1	Relé cablato	Relay wired
• 11	<b>XR0240776</b>	1	Motorid. miscelazione modulmix - crouzet	Mixer ratio motor modulmix
• 12	<b>XR0240778</b>	1	Motorid. avanz./arretram. rapido - crouzet	Ratio motor for advance/retraction
• 13	<b>XR0240780</b>	1	Motoriduttore di spinta modulmix - crouzet	Pusher ratio motor modulmix

\*: solo componenti per modulmix mod. 115V~

: only components for modulmix mod. 115V~

CODICE CODE	DESCRIZIONE DESCRIPTION	PRIMA MATRICOLA PRODOTTA CON MOTORI NUOVO MODELLO FIRST SERIAL NUMBER PRODUCED WITH MOTORS NEW MODEL
<b>C309030</b>	MODULMIX 230V	FORNITA A PARTIRE DA MATRICOLA - AVAILABLE FROM SERIAL NUMBER <b>20140103</b>
<b>C309031</b>	MODULMIX 230V UK	FORNITA A PARTIRE DA MATRICOLA - AVAILABLE FROM SERIAL NUMBER <b>20140001</b>
<b>C309035</b>	MODULMIX 115V	FORNITA A PARTIRE DA MATRICOLA - AVAILABLE FROM SERIAL NUMBER <b>20140001</b>
<b>B904011</b>	KITE SURF MACHINE	FORNITA A PARTIRE DA MATRICOLA - AVAILABLE FROM SERIAL NUMBER <b>14090031</b>

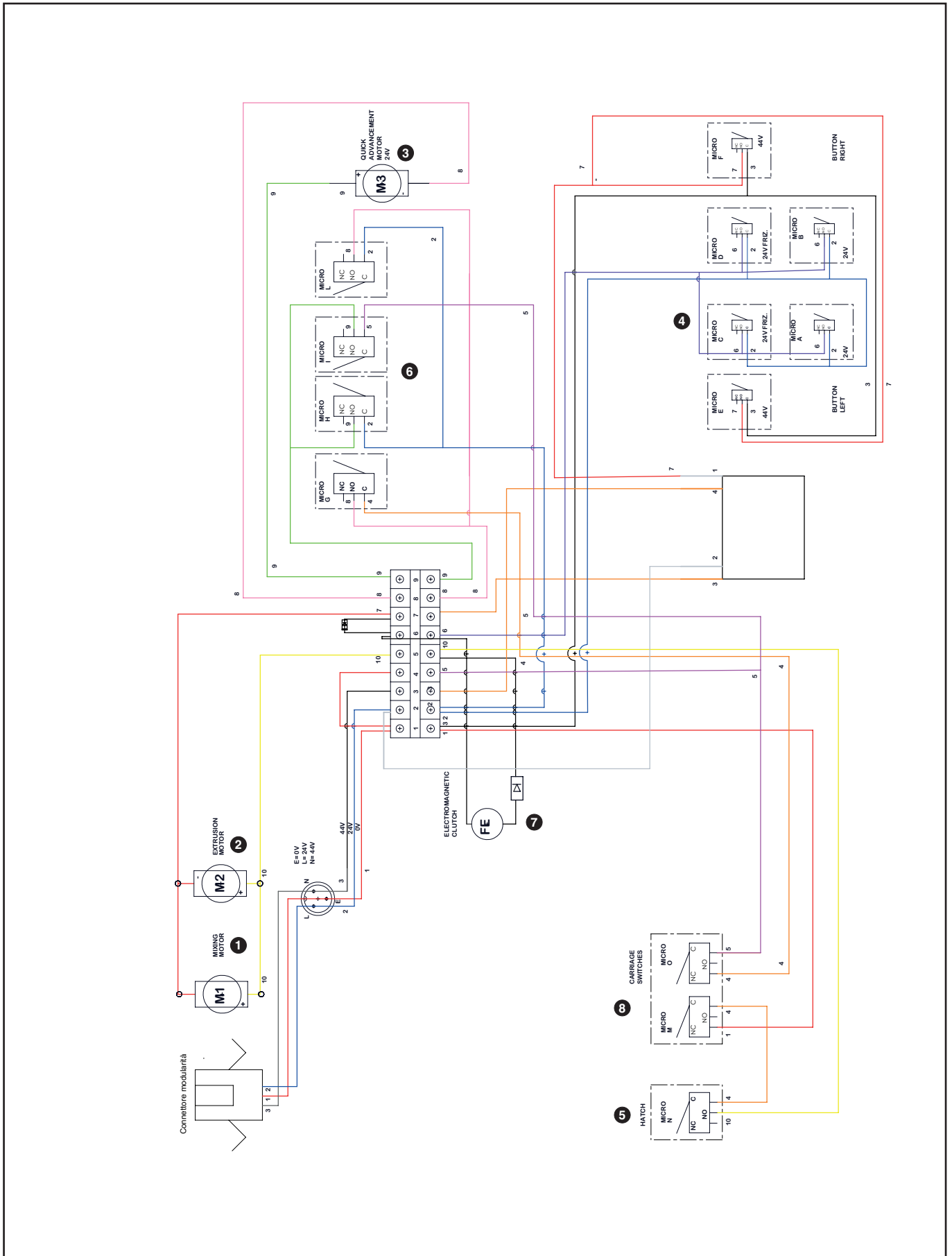
COMPONENTI ELETTRICI modulmix / modulmix ELECTRIC COMPONENTS T3



## IMPIANTO ELETTRICO modulmix / modulmix WIRING DIAGRAM

POS.	COD.	DESCRIZIONE	DESCRIPTION
1	XR0240776	Motorid. miscelazione (T.3 pos.11)	Mixer ratio motor (T.3 pos.11)
2	XR0240778	Motoriduttore di spinta (T.3 pos.13)	Pusher ratio motor (T.3 pos.13)
3	XR0240780	Motorid. avanz./arrettram. rapido (T.3 pos.12)	Ratio motor for adv./retract. (T.3 pos.12)
4	XE0300170	Micro pulsanti (T.3 pos.6)	Microswitch for push-button (T.3 pos.6)
5	XR0240252	Micro apertura portello (T.3 pos.8)	Microswitch for opening door (T.3 pos.8)
6	XR0240590	Micro avanz./arrettram. (T.3 pos.9)	Microswitch for adv./retract. (T.3 pos.9)
7	XR0240750	Frizione elettromagnetica (T.3 pos.1)	Electro-magnetic clutch (T.3 pos.1)
8	XR0240590	Coppia micro finecorsa (T.3 pos.7)	Limit switch (couple) (T.3 pos.7)

IMPIANTO ELETTRICO modulmix / modulmix WIRING DIAGRAM







# Fulfilling your needs